

De projectoplossing  
**360 W**  
Mono



## 12 GW wereldwijd geïnstalleerd

Maak de baanbrekende zonnepanelen van Sharp de enige keuze voor uw project.

**72**  
cellen



55 jaar aan expertise op het gebied van zonne-energie



**Bewezen kwaliteit**  
TÜV (IEC/EN 61215, IEC/EN61730)  
Veiligheidsklasse II  
Apparaat klasse A

**10**  
YEARS

Productgarantie



Gegarandeerd positieve capaciteitstolerantie (0/+5 %)



**Fotovoltaïsche modules met monokristallijne siliciumcellen**  
Zeer efficiënte PERC-celtechnologie (Passivated Emitter and Rear Cell)

**25**  
YEARS

Vermogensgarantie



Panelefficiëntie van 18,5 %



**Robuust productontwerp**

## Elektrische gegevens (STC)

### NUSC360

Maximaal vermogen	$P_{max}$	360	$W_p$
Nullastspanning	$V_{oc}$	47,2	V
Kortsluitstroom	$I_{sc}$	9,79	A
Voltage bij maximaal vermogen	$V_{mpp}$	38,9	V
Stroom bij maximaal vermogen	$I_{mpp}$	9,26	A
Panelefficiëntie	$\eta_m$	18,5	%

STC = Standard Test Conditions (standaardtestomstandigheden): bestralingsterkte 1 000 W/m<sup>2</sup>, AM 1.5, celtemperatuur 25°C.  
 Nominale elektrische eigenschappen vallen binnen ±10 % van de aangegeven I<sub>sc</sub>- en V<sub>oc</sub>-waarden en 0 tot +5 % van P<sub>max</sub> (vermogensmeettolerantie ±3 %).

## Elektrische gegevens (NOCT)

### NUSC360

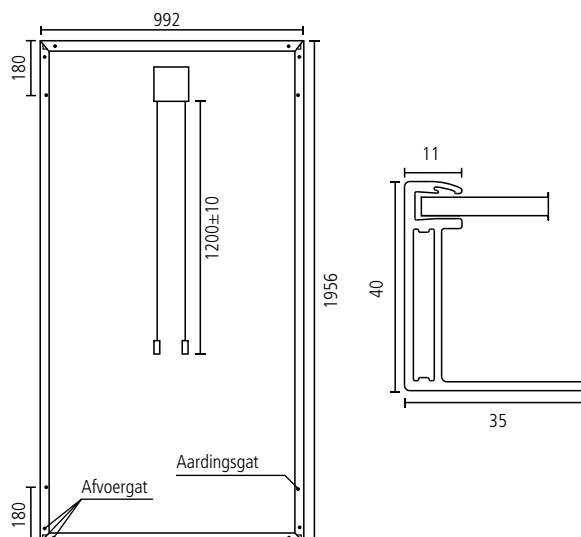
Maximaal vermogen	$P_{max}$	268	$W_p$
Nullastspanning	$V_{oc}$	43,8	V
Kortsluitstroom	$I_{sc}$	7,88	A
Voltage bij maximaal vermogen	$V_{mpp}$	35,9	V
Stroom bij maximaal vermogen	$I_{mpp}$	7,47	A

Bedrijfstemperatuur paneel bij een bestralingsterkte van 800 W/m<sup>2</sup>, luchttemperatuur van 20 °C, windsnelheid van 1 m/s.

## Mechanische gegevens

Lengte	1 956 mm
Breedte	992 mm
Diepte	40 mm
Gewicht	26 kg

## Afmetingen (mm)



\*Bekijk Sharp's installatiehandleiding voor details.

## Temperatuurcoëfficiënt

NOCT	44°C (+/-2 °C)
$P_{max}$	-0,39 %/°C
$V_{oc}$	-0,29 %/°C
$I_{sc}$	0,05 %/°C

## Grenswaarden

Maximale systeemvoltage	1.000 V <sub>DC</sub>
Overbelastingsbeveiliging	20 A
Temperatuurbereik	-40 tot +85° C
Max. mechanische belasting (sneeuw/wind)	2 400 Pa
Geteste sneeuwbelasting (IEC61215-test doorstaan*)	5 400 Pa

## Algemene gegevens

Cellen	Monokristallijn, 156,75 mm × 156,75 mm, 72 cellen in serie, celinkapseling: ethyleenvinylacetaat
Glas voorzijde	Antireflecterend ijzerarm gehard glas, 4 mm
Frame	40 mm geanodiseerde aluminiumlegering, zilver
Aansluitdoos	IP67, 3 bypass-diodes
Kabel	4,0 mm <sup>2</sup> , lengte 1 200 mm
Connector	MC4

## Verpakkingsgegevens

Panelen per pallet	27 stuks
Palletafmeting (L × B × H)	1 990 × 1 140 × 1 170 mm
Palletgewicht	750 kg



[www.sharp.nl](http://www.sharp.nl)

**SHARP**

**Contactgegevens Sharp**  
 SHARP ELECTRONICS GMBH  
 ENERGY SOLUTIONS  
 NAGELSWEG 33 - 35  
 20097 HAMBURG  
 DUITSLAND  
 T: +49 (0) 40/2376-2436  
 F: +49 (0) 40/2376-2193

## Contactgegevens installateur

Lokale verantwoordelijkheid: **Benelux** SolarInfo.seb@sharp.eu, **Frankrijk** SolarInfo.fr@sharp.eu, **Duitsland** SolarInfo.de@sharp.eu, **Polen** energy-info.pl@sharp.eu  
**Spain & Portugal** SolarInfo.es@sharp.eu, **United Kingdom** SolarInfo.uk@sharp.eu, **Other countries** SolarInfo.Europe@sharp.eu