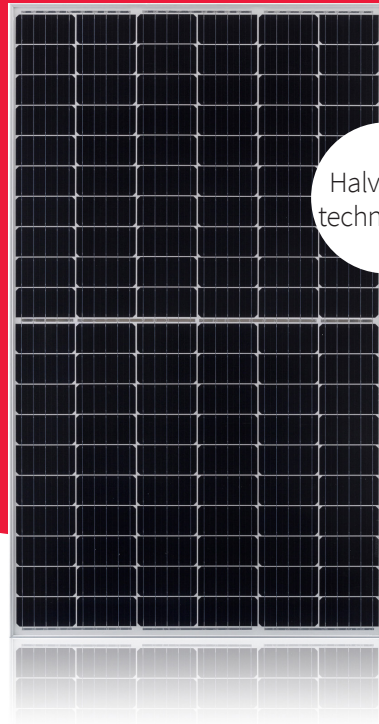


NU-JC330

NU-JC Serie

330 W

Hoge prestaties



Halve-cel-
technologie

Krachtige productkenmerken



Gegarandeerd positieve capaciteitstolerantie (0/+5%)



Getest en gecertificeerd
VDE, IEC/EN61215, IEC/EN61730
CE
Veiligheidsklasse II, CE
Brandklasse C



Technologie met 5 contactrails
Verbeterde betrouwbaarheid
Hogere efficiëntie
Verminderde serie weerstand



Fotovoltaïsche modules PERC met
monokristallijne siliciumcellen
Hoge paneel-efficiëntie 19,5%



Halve-celtechnologie
Verbeterde prestaties bij schaduw
Lagere interne verliezen
Verlaagd hotspot-risico



Robuust productontwerp
PID-resistentietest met succes doorstaan
Test met zoutmist met succes doorstaan
(IEC61701)
Test met ammoniak met succes doorstaan
(IEC62716)
Test met stof en zand met succes doorstaan
(IEC60068)

Uw zonne-energiepartner voor het leven



60 jaar aan expertise op het
gebied van zonne-energie



Vermogensgarantie



Productgarantie



Lokaal Sharp-supportteam in
Europa



Al 50 miljoen fotovoltaïsche
module geïnstalleerd



Top PV brand-label



Energy Solutions

SHARP
Be Original.

* Van toepassing op modules die binnen de EU en in de aanvullend vermelde landen zijn geïnstalleerd.
Raadpleeg de garantievoorwaarden voor uw regio alvorens u overgaat tot de aankoop.

Elektrische gegevens (STC)

NU-JC330

Maximaal vermogen	P_{max}	330	W_p
Nullastspanning	V_{oc}	41,32	V
Kortsluitstroom	I_{sc}	10,35	A
Voltage bij maximaal vermogen	V_{mpp}	34,27	V
Stroom bij maximaal vermogen	I_{mpp}	9,63	A
Panelefficiëntie	η_m	19,5	%

STC = Standaardtestomstandigheden: bestralingssterkte 1.000 W/m², AM 1.5, cell temperature 25 °C.

Nominale elektrische eigenschappen vallen binnen ±10% van de aangegeven I_{sc} - en V_{oc} -waarden en 0 tot +5% van P_{max} (vermogensmeettolerantie ±3%).

Elektrische gegevens (NMOT)

NU-JC330

Maximaal vermogen	P_{max}	245,57	W_p
Nullastspanning	V_{oc}	39,16	V
Kortsluitstroom	I_{sc}	8,39	A
Voltage bij maximaal vermogen	V_{mpp}	31,81	V
Stroom bij maximaal vermogen	I_{mpp}	7,72	A

NMOT = Paneeltemperatuur nominaal gebruik: 45°C, bestralingssterkte 800 W/m², luchttemperatuur 20 °C, windsnelheid 1 m/s.

Mechanische gegevens

Lengte	1.684 mm
Breedte	1.002 mm
Diepte	40 mm
Gewicht	19,5 kg

Temperatuurcoëfficiënt

P_{max}	-0,353 %/°C
V_{oc}	-0,269 %/°C
I_{sc}	0,037 %/°C

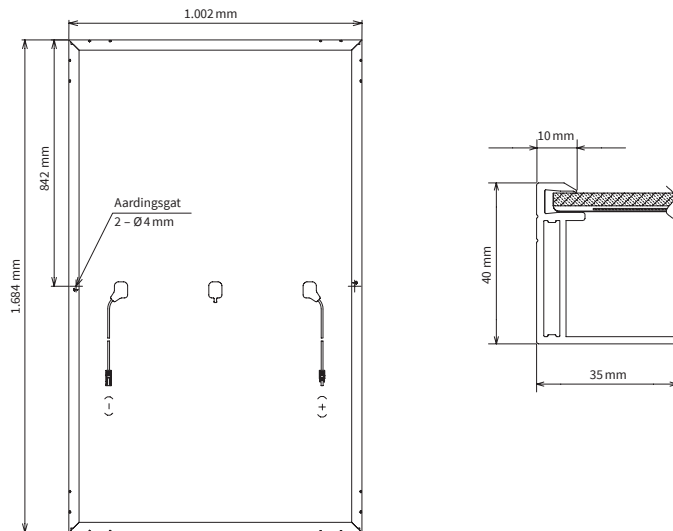
Grenswaarden

Maximale systeemvoltage	1.000 V DC
Overbelastingsbeveiliging	20 A
Temperatuurbereik	-40 à 85 °C
Max. mechanische belasting (sneeuw/wind)	2.400 Pa
Geteste sneeuwbelasting (IEC61215-test doorstaan*)	5.400 Pa

Verpakkingsgegevens

Panelen per pallet	26 stuks
Palletafmeting (L × B × H)	1,74 m × 1,12 m × 1,19 m
Palletgewicht	Ca. 540 kg

Afmetingen (mm)



*Bekijk SHARPS's installatiehandleiding voor details.

Algemene gegevens

Cellen	Halve cel mono, 159 mm × 79,5 mm, 2 strings van 60 cellen in serie
Glas voorzijde	Antireflecterende, hoog-transmissief, ijzerarm gehard glas, 3,2 mm
Frame	Geanodiseerde aluminiumlegering, zilver
Achterkant folie	Wit
Aansluitdoos	Beschermingsgraad IP68, 3 bypass-diodes
Kabel	∅ 4,0 mm ² , lunghezza 1.200 mm
Connector	MC4 (Multi Contact, Stäubli), IP68

Let op: Technische gegevens zijn onderhevig aan verandering zonder voorafgaande kennisgeving. Alvorens SHARPS-producten te gebruiken, dient u de meest recente datasheets bij SHARPS op te vragen. SHARPS aanvaardt geen aansprakelijkheid voor schade aan apparaten die uitgerust zijn met SHARPS-producten op basis van niet-geverifieerde informatie. Installatie- en gebruiksinstructies zijn terug te vinden in de betreffende handleidingen, of kunnen gedownload worden van www.sharp.eu. Deze module mag niet rechtstreeks aangesloten worden op een belasting.